

Os equipamentos EXITOFIRE possuem praticidade , funcionabilidade , operacionalidade e qualidade padrão EXITOFIRE.

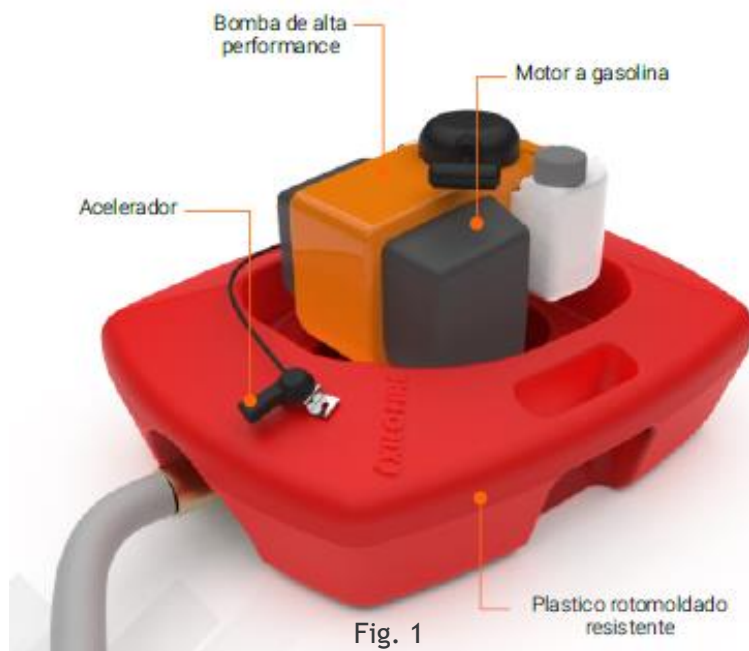
Todas desenvolvidas em conjunto com quem realmente usa e conhece as necessidades do combate à incêndio florestal para proporcionam praticidade e rapidez ao abrir caminhos e desbravar terrenos para contenção da propagação do incêndio.

EQUIPAMENTO BOMBA FLUTUANTE

➤ **ESTRUTURA**

A bomba flutuante tem como objetivo fazer a drenagem de água de um ambiente ou reservatório, atuando diretamente em meio líquido, funciona por meio de sucção com saída de alta-pressão. (Fig. 1)

- Corpo flutuante confeccionado em plástico polietileno de alta densidade , obtido em rotomoldagem;
- Bomba de Alta Performance 16 litros/minuto;
- Motor á gasolina comum + óleo 2 tempos (25:1) de 42,7 cc ,partida manual (corda);
- Tanque de combustível de 1,1 lts;
- Acelerador externo de fácil acesso;
- Cavidade para acomodação de motor com saída frontal para mangueira de exaustão. (Fig. 2)



Descritivo Técnico - Abril/23

Equipamento Bomba Flutuante - EXF-FB-G01



A bomba flutuante com dimensões de 56 cm de comprimento, 46 cm de largura e 30 cm de altura. Fig.2



Fig. 3

Possui tela filtrante na base para sucção de líquidos afim de maximizar a utilização do equipamento. (Fig. 4)

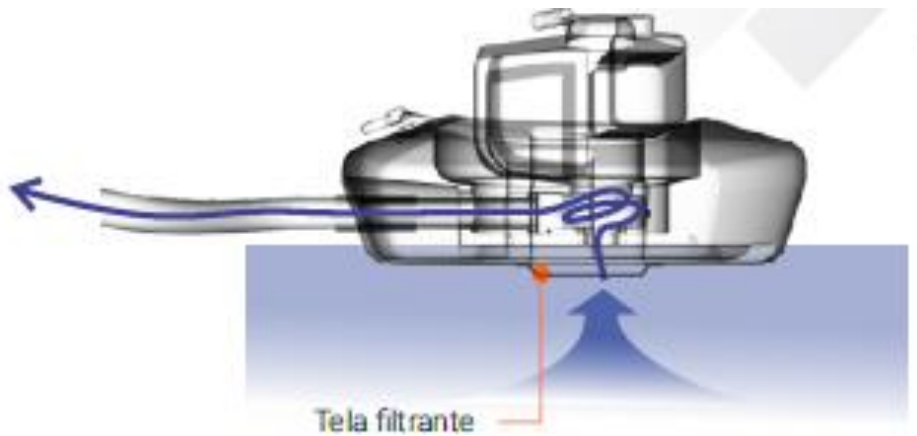


Fig. 4

