

KIT PICKUP TANQUE RÍGIDO 400/600 LITROS MODELO KOVALSKI

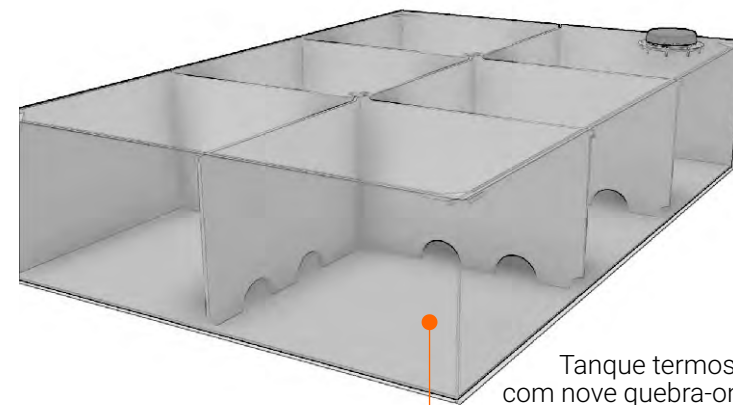


CJ PICK-UP TANQUE KOVALSKI

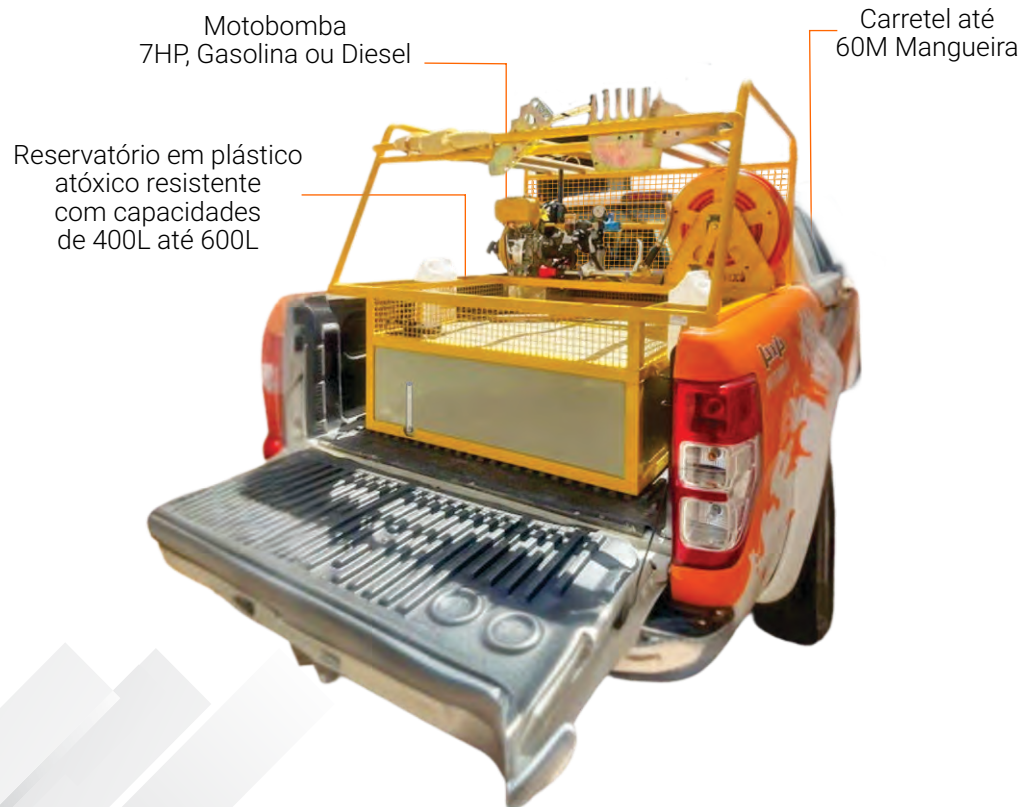
EXF-KPPD40-KV | EXF-KPPD60-KV

É um equipamento projetado para o armazenamento móvel de líquidos destinados ao combate a incêndios florestais. Consiste em um tanque fechado e resistente fabricado em polietileno, especificamente adaptado para se ajustar à estrutura da caçamba de diversos modelos de veículos pick-up, (Ford Ranger; Chevrolet S-10. Mitsubishi Triton; Toyota Hilux; Volkswagen Amarok; Nissan Frontier, ambas cabine simples e dupla).

Equipamento projetado para fornecer suporte imediato e assistência aos combatentes de incêndios florestais, através de uma bomba e um tanque de 400 a 600L para combate as chamas, além de sistema simplificado de abastecimento de mochilas costais.



Tanque termosoldado com nove quebra-ondas interno desenhado para garantir a estabilidade e dirigibilidade do veículo.

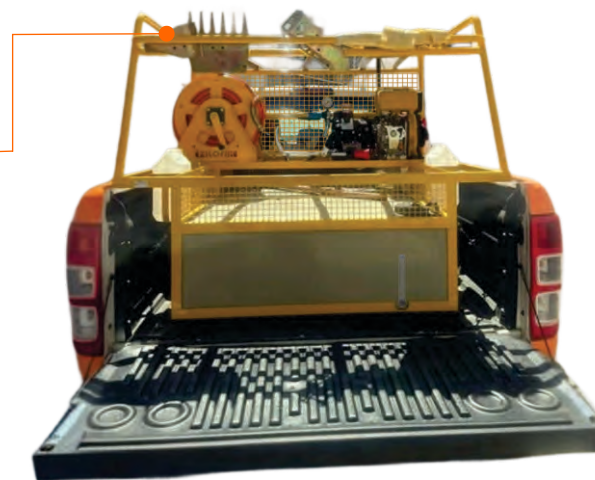


Motobomba
7HP, Gasolina ou Diesel

Carretel até
60M Mangueira

Reservatório em plástico
atóxico resistente
com capacidades
de 400L até 600L

Espaço para
acomodação
de ferramentas



+55 11 3542.3660
+55 11 98097-3223



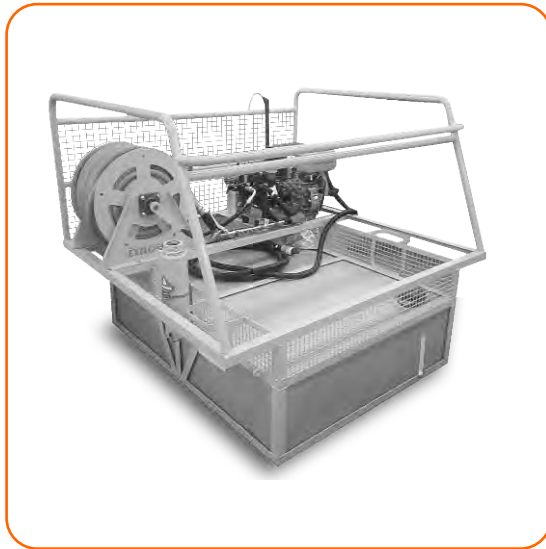
R. Turquesa, 587 - Recreio
Campestre Jóia - Indaiatuba/SP



comercial@exitofire.com.br
www.exitofire.com.br

DETALHES CJ PICK-UP TANQUE KOVALSKI

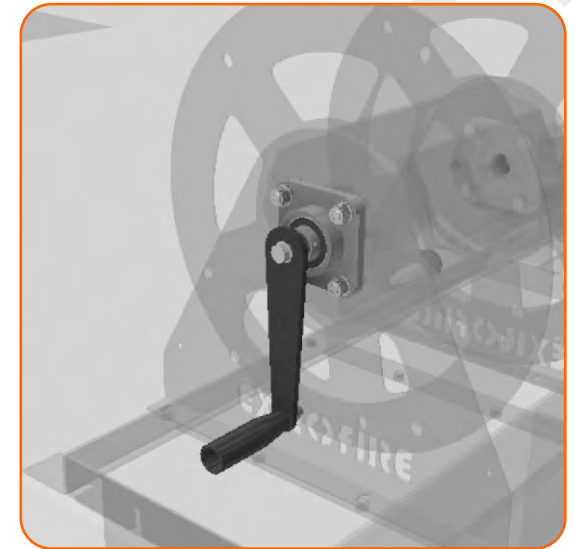
EXF-KPPD40-KV | EXF-KPPD60-KV



A estrutura metálica é formada por meio da união em solda MIG/TIG de cantoneiras e tubos de aço SAE 1010/20. É fixada por meio de parafusos a porcas rebite instaladas nas bordas superiores da caçamba.



O carretel das mangueiras é formado por meio da união de chapas de aço SAE ABNT 1020, cortadas a laser, nas cores: **amarela, vermelho, laranja ou preta**, em geometria que sustentam a fixação dos outros componentes por meio de parafusos e porcas auto travantes. Tem capacidade de até 90m de mangueira.



Seu acionamento é manual, capacitado por uma manivela montada a um eixo com mancais de aço e rolamentos de alta performance, proporcionando conforto ao operador.

continua 



+55 11 3542.3660
+55 11 98097-3223



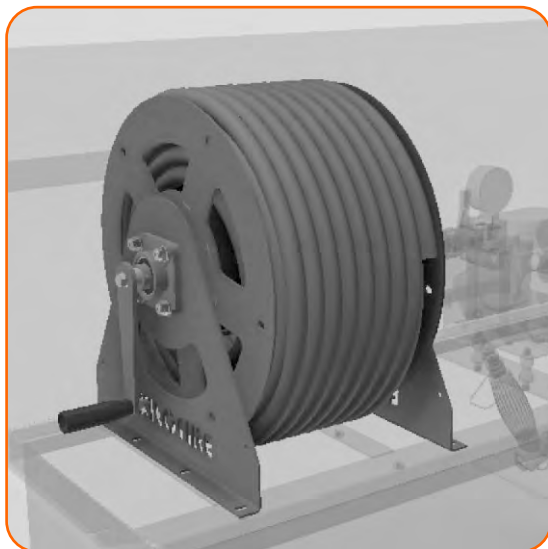
R. Turquesa, 587 - Recreio
Campestre Jóia - Indaiatuba/SP



comercial@exitofire.com.br
www.exitofire.com.br

DETALHES CJ PICK-UP TANQUE KOVALSKI

EXF-KPPD40-KV | EXF-KPPD60-KV



A mangueira de descarga é fabricada em borracha sintética negra resistente ao óleo, intempérie, abrasão e raios UV; com trama de aço de alta pressão (ISO 1436-1), diâmetro interno $\varnothing 1/2"$ (12,7 mm), diâmetro externo $\varnothing 1"$ (25,4 mm), pressão de trabalho de 180 BAR (2610 psi), com engates rápidos em latão roscados e recravados nas extremidades da mangueira.



A ligação das mangueiras a bomba é proporcionada por juntas giratórias de 90°. O carretel possui uma trava manual que possibilita parar o carretel em qualquer posição de giro, isso permite utilizar a mangueira em qualquer comprimento, mesmo ainda enrolada sobre o carretel.



Possui motor de 4 tempos, combustível diesel/gasolina, 1 cilindro, refrigerado a ar, 7 HP com 212 cilindradas, 12 NM de torque a 2500 RPM, partida manual auto retrátil, com horímetro para manutenção preventiva, tanque de combustível 3,6 litros, alerta de nível de óleo, e estrutura de ferro com pintura epóxi nas cores AMARELO, VERMELHO, LARANJA OU PRETO.

continua 



+55 11 3542.3660
+55 11 98097-3223



R. Turquesa, 587 - Recreio
Campestre Jóia - Indaiatuba/SP



comercial@exitofire.com.br
www.exitofire.com.br

DETALHES CJ PICK-UP TANQUE KOVALSKI

EXF-KPPD40-KV | EXF-KPPD60-KV



Horímetro para controle e registro das operações.



A bomba é autoescorvante, tipo membrana, com vazão 39 l/min e 40 BAR (580 PSI) de pressão. O peso aproximado é de 6,6kg.



Eleto-bomba 12 V, 2 membranas, com vazão máxima 30 l/min e 15 BAR , caixa da bomba em alumínio BIOOXISTOP tratamento para maior dureza e anti-oxidação, acumulador de pressão integrado, cabeça e coletor em polietileno para maior resistência á produtos químicos, Duplo rolamento esférico para maior durabilidade e confiabilidade.

continua 



+55 11 3542.3660
+55 11 98097-3223



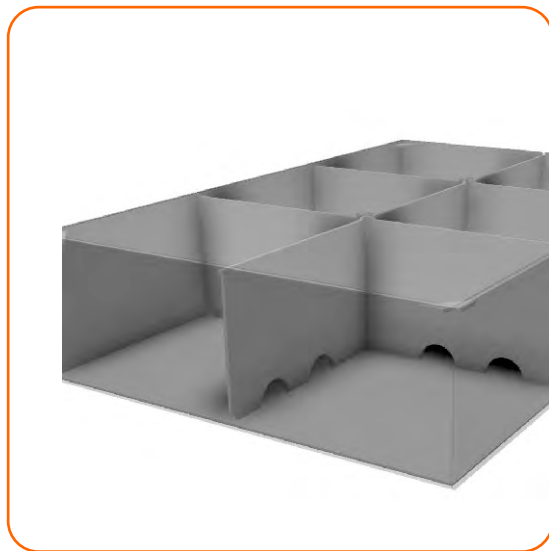
R. Turquesa, 587 - Recreio
Campestre Jóia - Indaiatuba/SP



comercial@exitofire.com.br
www.exitofire.com.br

DETALHES CJ PICK-UP TANQUE KOVALSKI

EXF-KPPD40-KV | EXF-KPPD60-KV



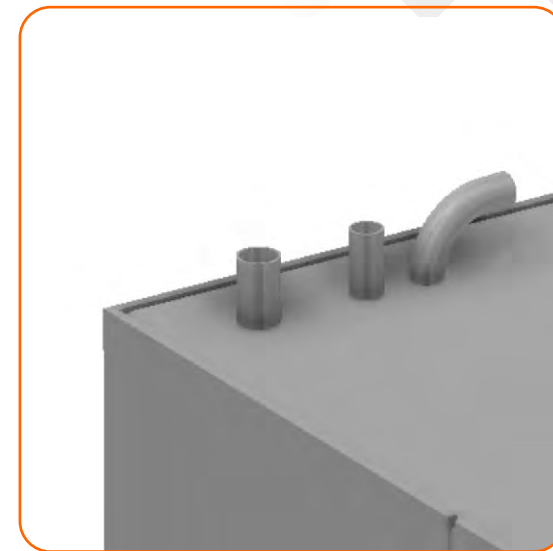
O tanque rígido é fabricado em chapas de plástico PE(polietileno) com resistência UV na cor cinza com espessura de 10mm, soldadas por processo de termo fusão.

Internamente, são nove quebra ondas também soldados em disposição transversal confeccionados no mesmo material.



A parte superior possui bocal de abastecimento de 110 mm com tampa rosqueada, confeccionado em polímero, com peneira embutida para coleta de resíduos.

A capacidade do tanque é de 400, 500 ou 600L.



A parte superior do tanque possui três vias, que por meio de rosqueamento de conexões em polímero rígido, proporcionam a descarga dos fluídos e respiro do tanque.

continua 



+55 11 3542.3660
+55 11 98097-3223



R. Turquesa, 587 - Recreio
Campestre Jôia - Indaiatuba/SP



comercial@exitofire.com.br
www.exitofire.com.br

DETALHES CJ PICK-UP TANQUE KOVALSKI

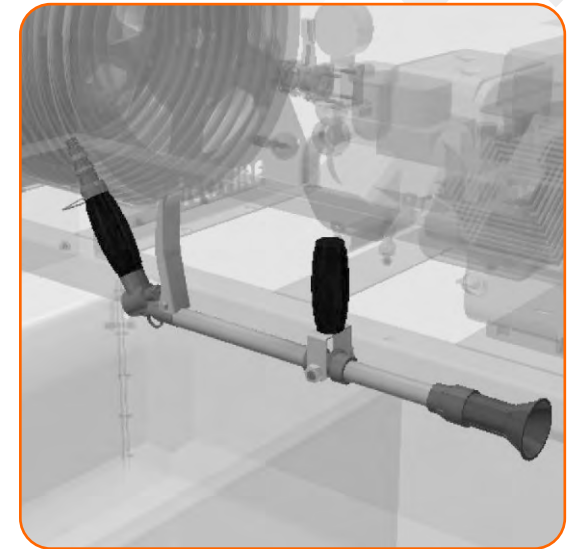
EXF-KPPD40-KV | EXF-KPPD60-KV



A fixação é feita através de grampo tipo esticador com corrente fixada na estrutura do tanque. Assim como, nos pontos de atraque da caçamba dos veículos, proporcionando um acoplamento rápido sem o uso de ferramentas complexas.



A superestrutura do tanque projetado no formato (santo antônio) que proporciona um suporte seguro para ferramentas de corte, abafador e outros, de simples utilização.



Para ação no combate direto, possui a pistola top fire. Com comprimento de 64 cm e entrada para rosca de $\varnothing 1/2"$, os componentes são fabricados em aço-inox e latão, próprios para o trabalho em ambientes com exposição a intempéries.

continua 



+55 11 3542.3660
+55 11 98097-3223



R. Turquesa, 587 - Recreio
Campestre Jóia - Indaiatuba/SP



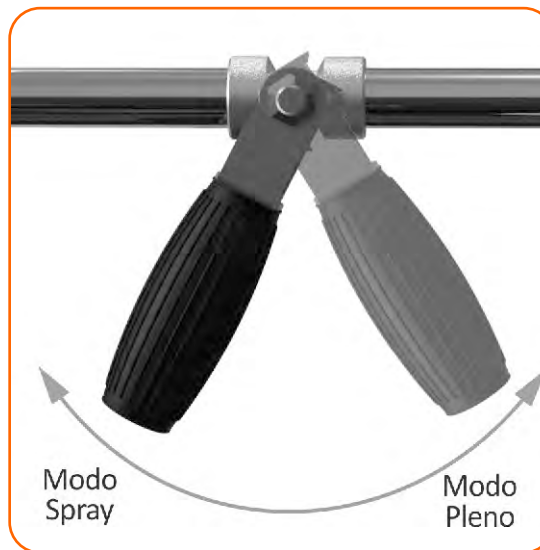
comercial@exitofire.com.br
www.exitofire.com.br

DETALHES CJ PICK-UP TANQUE KOVALSKI

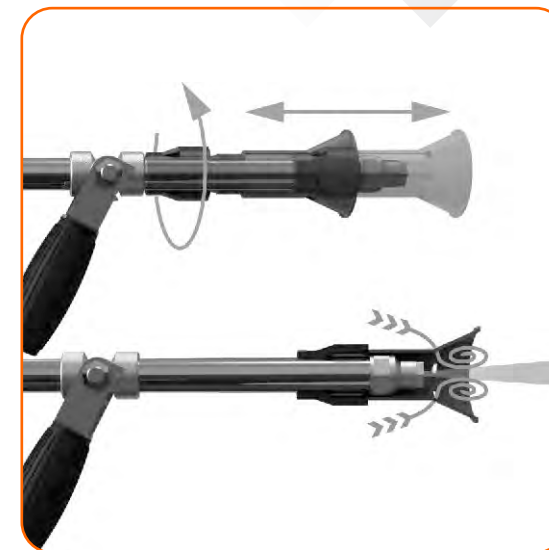
EXF-KPPD40-KV | EXF-KPPD60-KV



A empunhadura é anatômica e emborrachada, a direção de empunhadura altera o modo do jato para spray ou pleno.



Possui uma trava para o gatilho que ajuda o operador a aplicar menos força por tempo indeterminado.



Com uma trava de ponteira que desliza, oferece regulagem de fluxo de ar, facilitando a mistura de líquidos retardantes a chama.

continua 



+55 11 3542.3660
+55 11 98097-3223



R. Turquesa, 587 - Recreio
Campestre Jôia - Indaiatuba/SP



comercial@exitofire.com.br
www.exitofire.com.br

DETALHES CJ PICK-UP TANQUE KOVALSKI

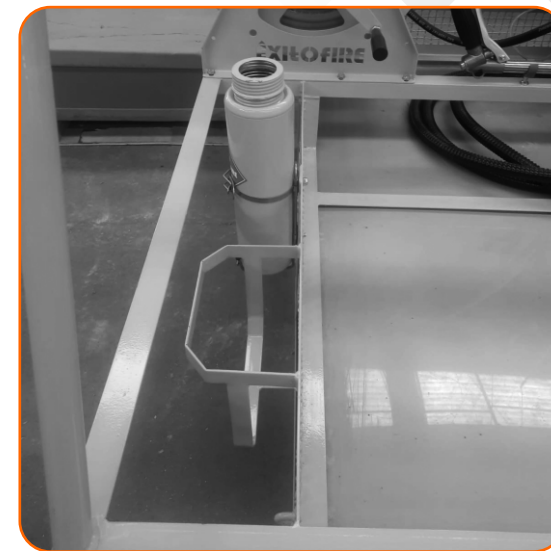
EXF-KPPD40-KV | EXF-KPPD60-KV



O bico é produzido em latão, com clichê em cerâmica e furo de Ø1,5 mm, Ø2,5mm e Ø3,5mm que proporciona uma vazão de até 50 BAR ou 725 PSI.



Suporte para combustível do queimador e do motor.



Suporte para queimador e combustível do queimador

continua 



+55 11 3542.3660
+55 11 98097-3223



R. Turquesa, 587 - Recreio
Campestre Jóia - Indaiatuba/SP



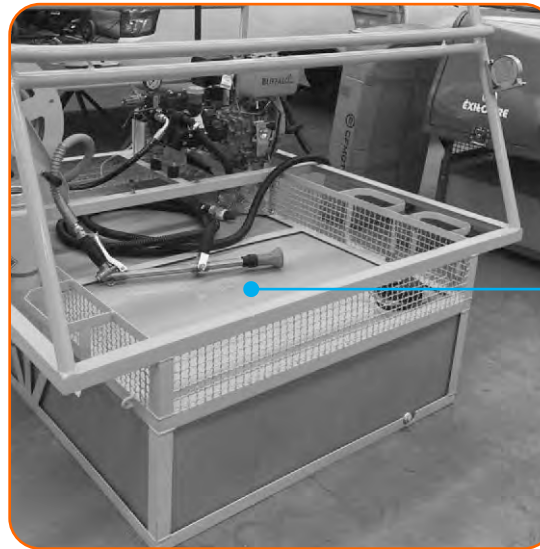
comercial@exitofire.com.br
www.exitofire.com.br

DETALHES CJ PICK-UP TANQUE KOVALSKI

EXF-KPPD40-KV | EXF-KPPD60-KV




Possui kit de ferramentas básicas para manutenções emergenciais dos equipamentos.



Possui compartimento para que com o auxílio de tirantes modelo aranha, permite o correto acondicionamento de motosserra, soprador, mochilas costas e demais ferramentas.



continua 



+55 11 3542.3660
+55 11 98097-3223



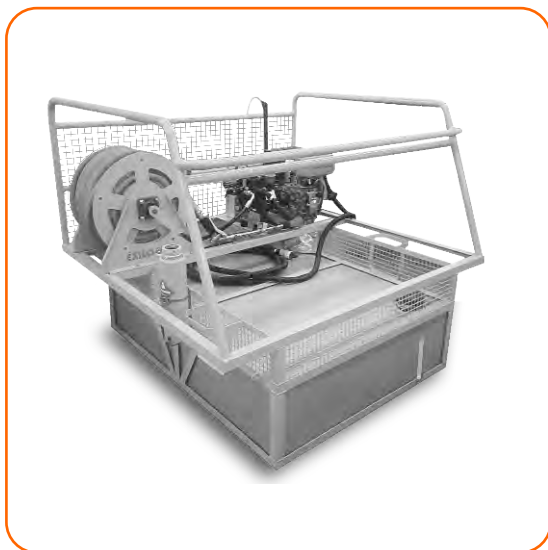
R. Turquesa, 587 - Recreio
Campestre Jôia - Indaiatuba/SP



comercial@exitofire.com.br
www.exitofire.com.br

DETALHES CJ PICK-UP TANQUE KOVALSKI

EXF-KPPD40-KV | EXF-KPPD60-KV

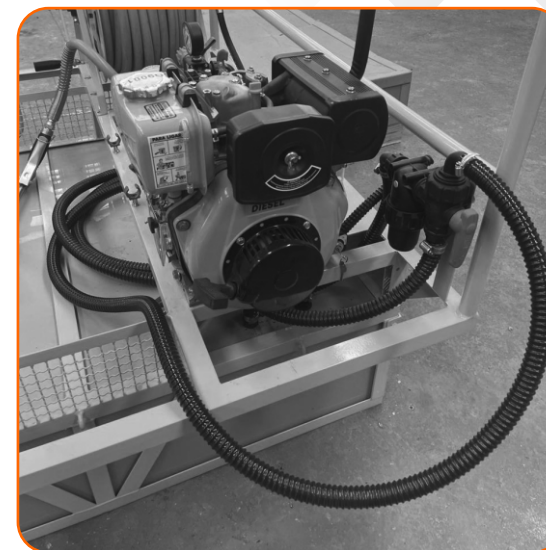


Dimensões 1430x930x1070mm atendendo qualquer modelo de pick-up. Cores disponíveis:

-  amarelo
-  vermelho
-  laranja
-  preto.



Filtro de linha (hidrojeter) permite o autoabastecimento do tanque, mangueira de 8 metros e filtro malha mínima de 80 mesh. Válvula de autoescorva: 1/4 de volta conectada na mangueira da autoescorva.



A mangueira de sucção é fabricada em PVC espiralada translúcida ou preta, com diâmetro interno de 1", com 8 metros de comprimento, flutuador na extremidade e filtro. Pistola de descarga em aço inox, gatilho com proteção e engate rápido. Pressão de 50 BAR.

continua 



+55 11 3542.3660
+55 11 98097-3223



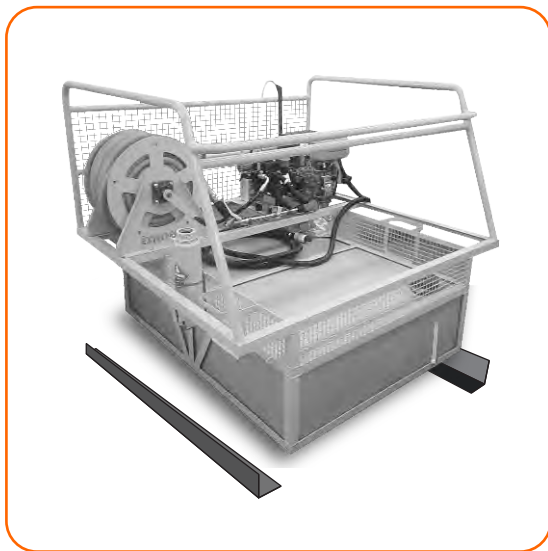
R. Turquesa, 587 - Recreio
Campestre Jóia - Indaiatuba/SP



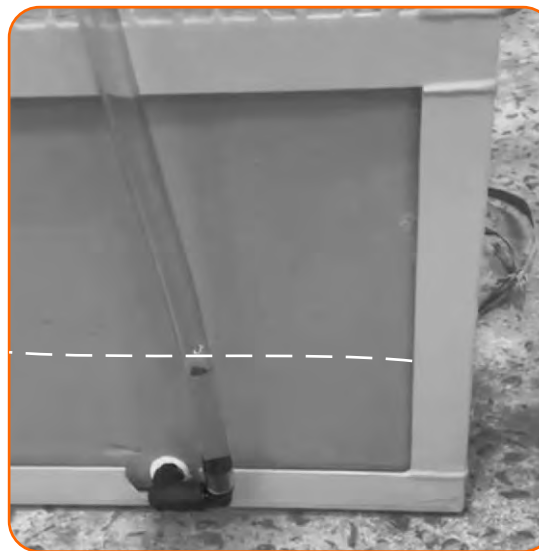
comercial@exitofire.com.br
www.exitofire.com.br

DETALHES CJ PICK-UP TANQUE KOVALSKI

EXF-KPPD40-KV | EXF-KPPD60-KV



Possui tela de proteção para a cabine do veículo.
Opcional o recurso de utilização de “trilhos” para evitar danos resultantes no atrito com a viatura;



Saída com mangueira para:

- * Controle visual do nível de água do tanque.
- * Fonte para reabastecimento de mochilas.
- * Higienização de equipamentos ou outros.



Conexão com saída escamuteável, ajuste de 180°.



+55 11 3542.3660
+55 11 98097-3223



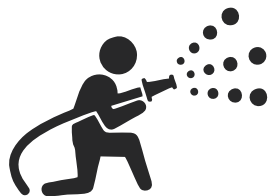
R. Turquesa, 587 - Recreio
Campestre Jóia - Indaiatuba/SP



comercial@exitofire.com.br
www.exitofire.com.br

DETALHES CJ PICK-UP TANQUE KOVALSKI

EXF-KPPD40-KV | EXF-KPPD60-KV



Produto está disponível para teste (demonstração)



Acompanha manual de instruções com desenho técnico



Oferecemos assistência técnica em todo território nacional



+55 11 3542.3660
+55 11 98097-3223



R. Turquesa, 587 - Recreio
Campestre Jôia - Indaiatuba/SP



comercial@exitofire.com.br
www.exitofire.com.br