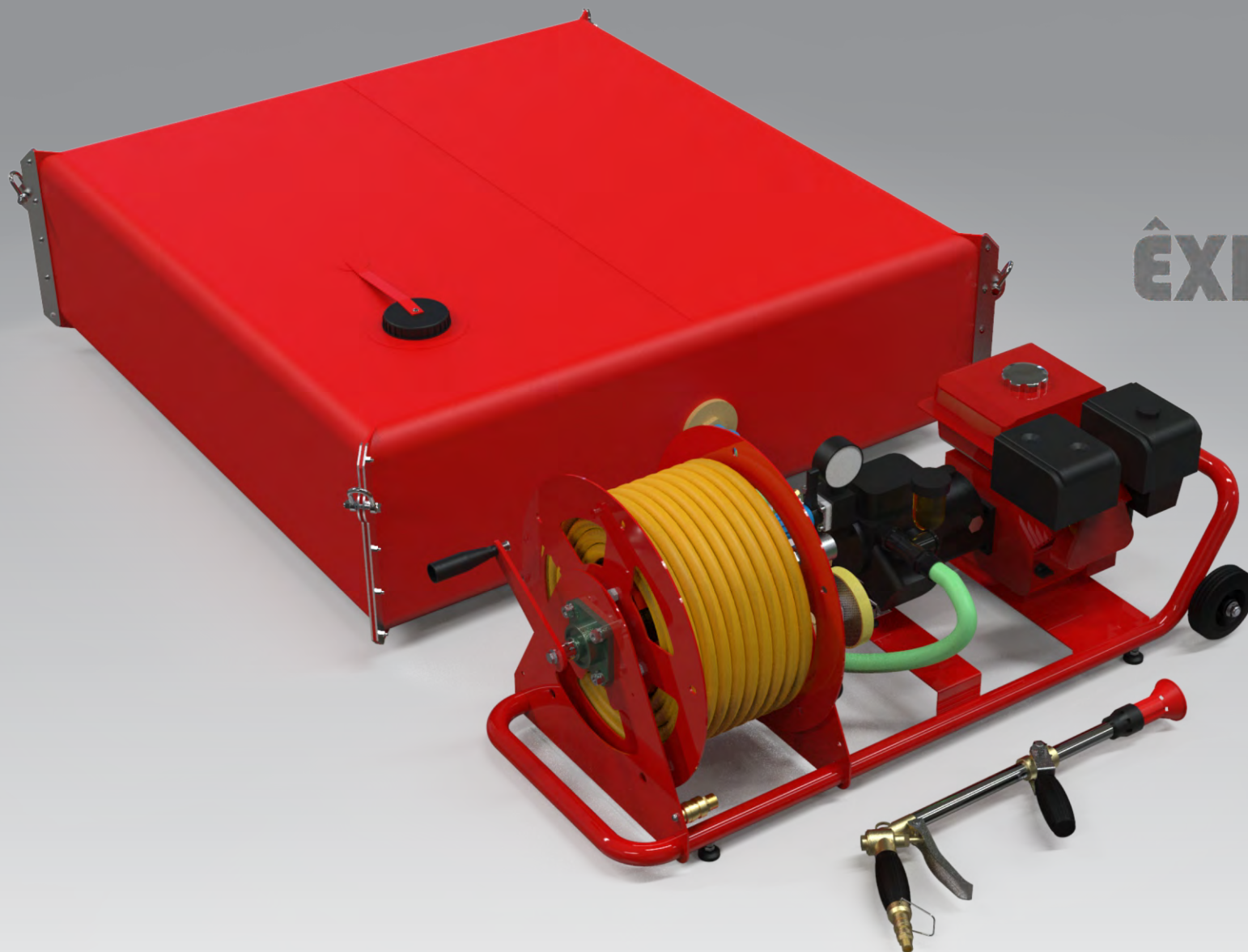
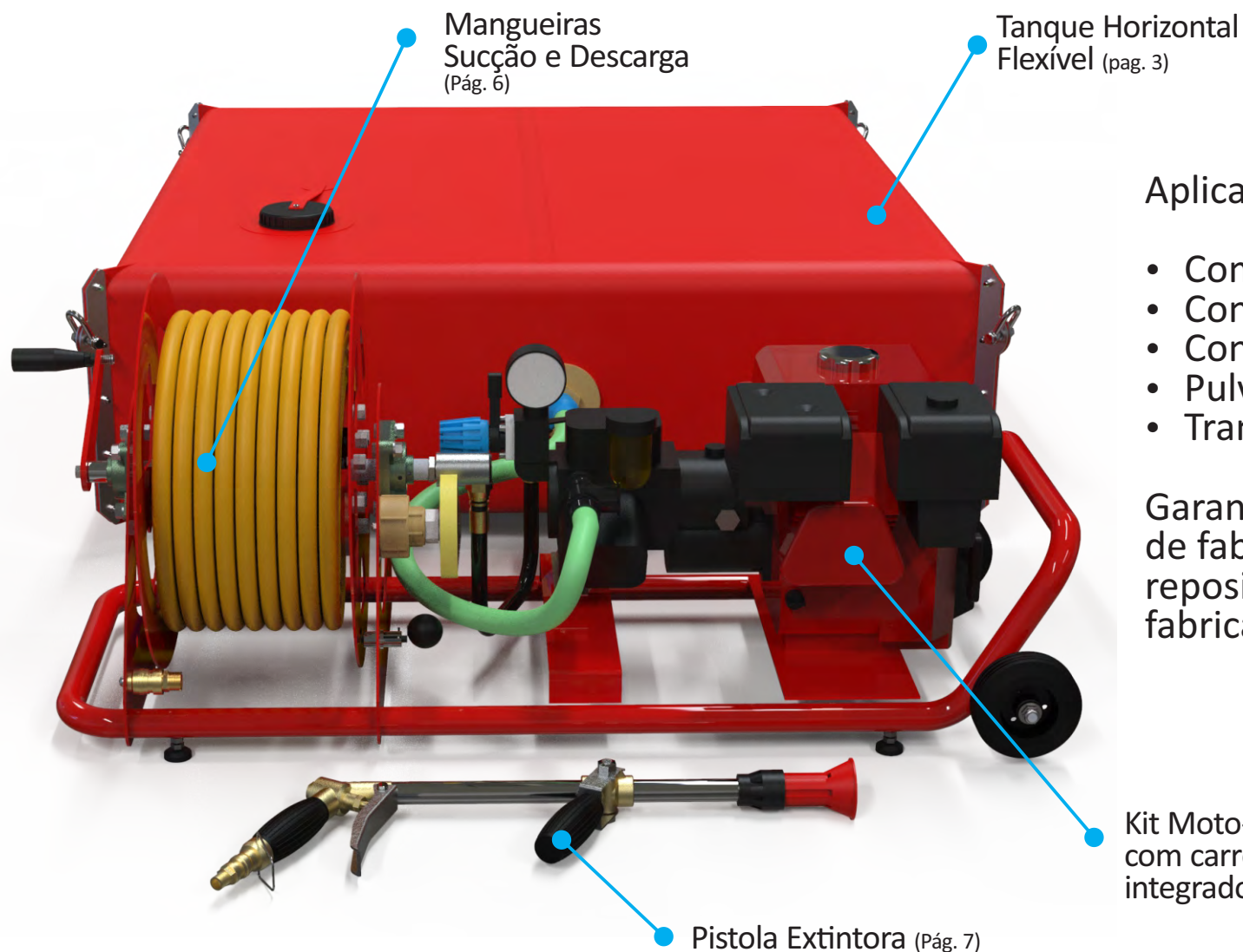


CONJUNTO PICKUP TANQUE



Componentes do Kit integrado do Pickup Tanque

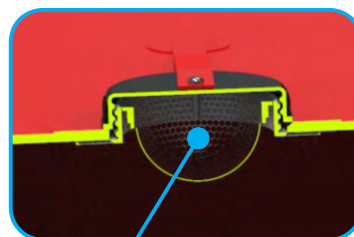
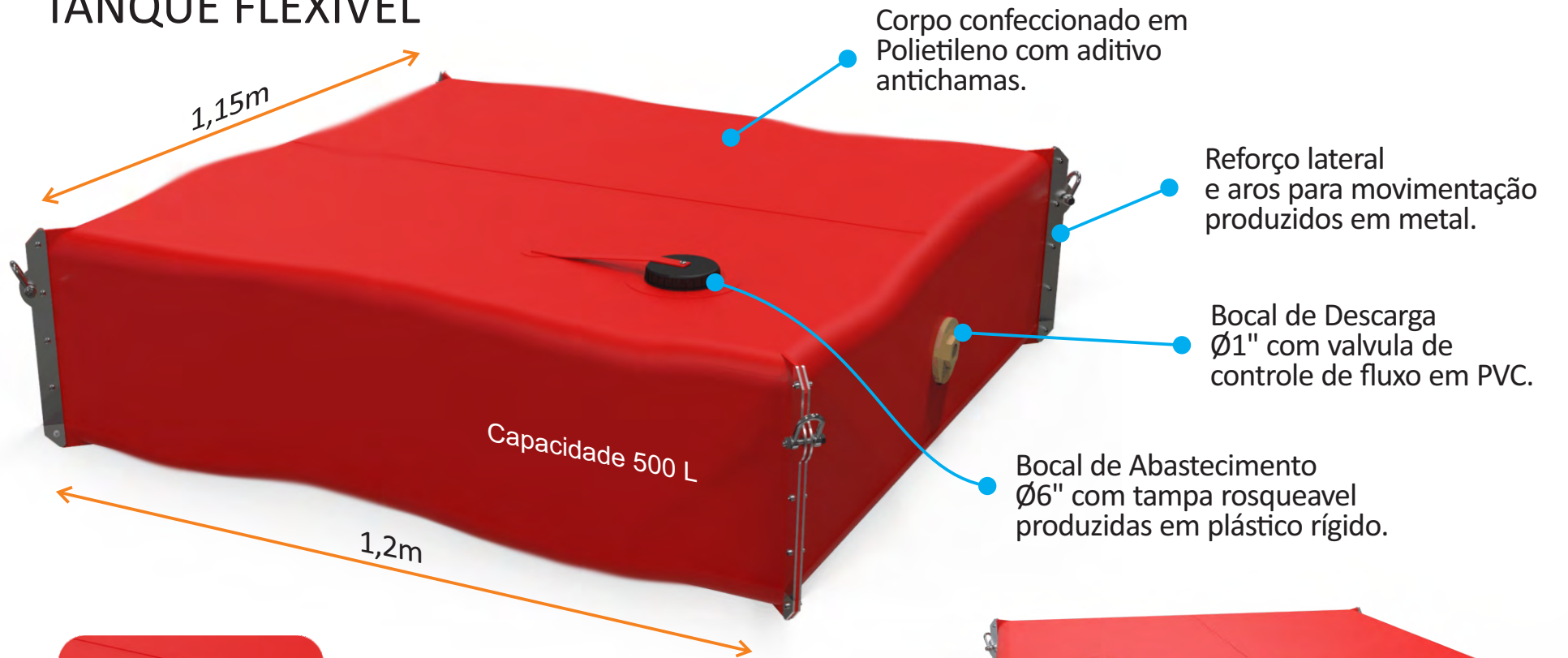


Aplicações voltadas a :

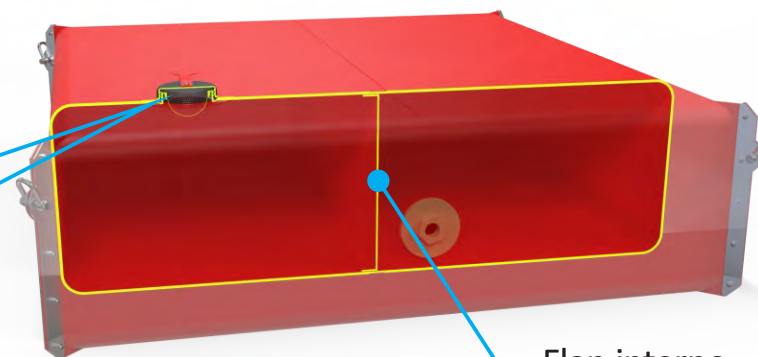
- Combate direto à incêndios;
- Construção de aceros químicos;
- Controle de queimadas;
- Pulverização;
- Transporte de água entre outros.

Garantia de 1 ano contra defeitos de fabricação e manutenção e reposição de peças junto a fabricante.

TANQUE FLEXÍVEL

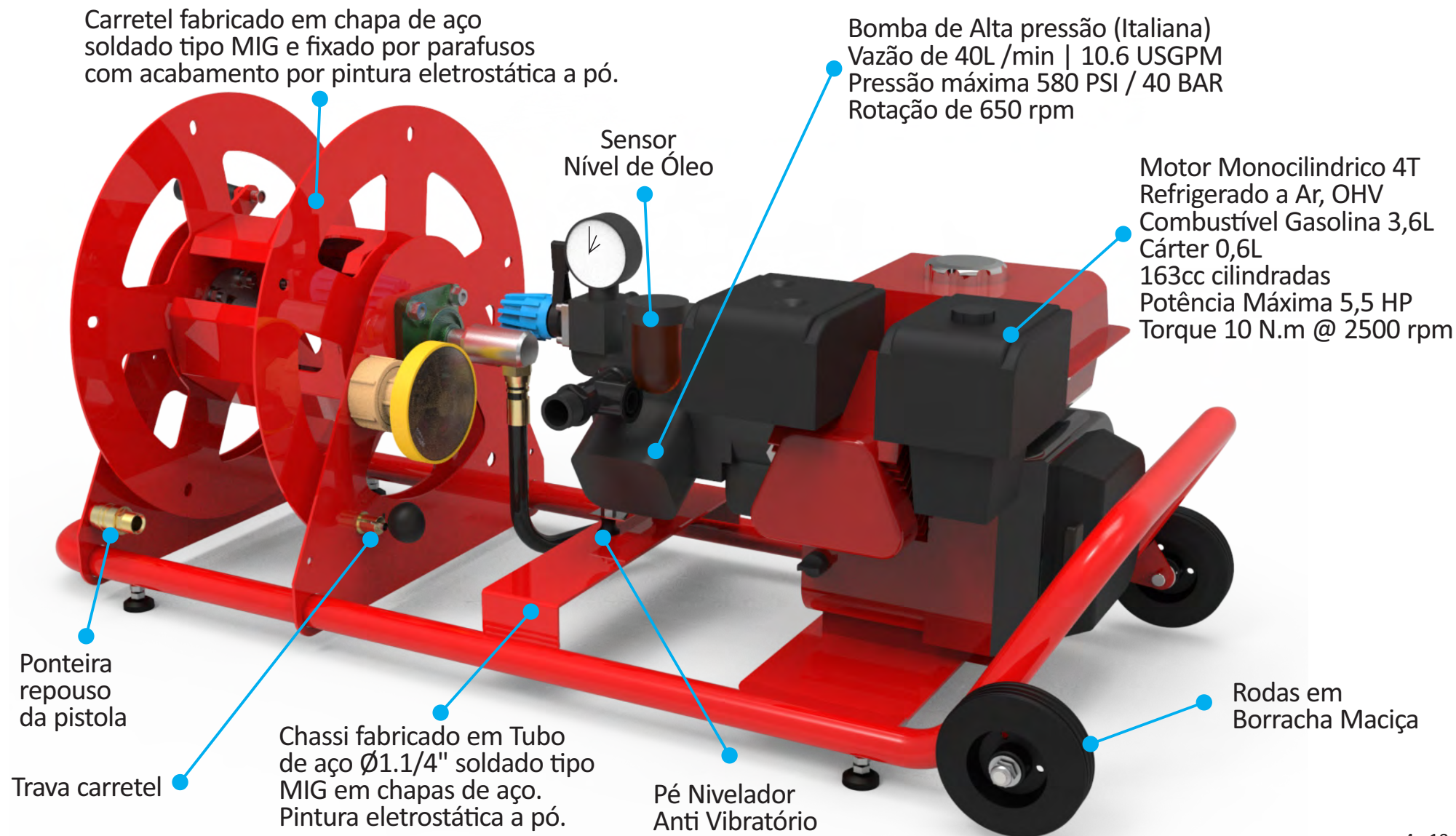


Filtro removível para impurezas

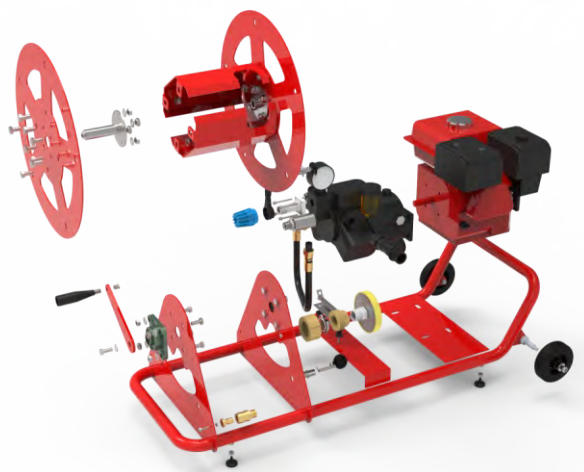


Flap interno soldado para reforço

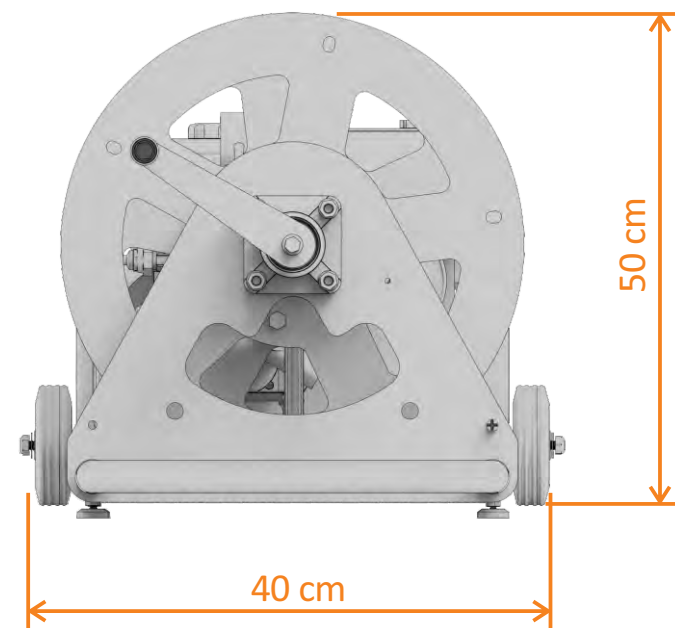
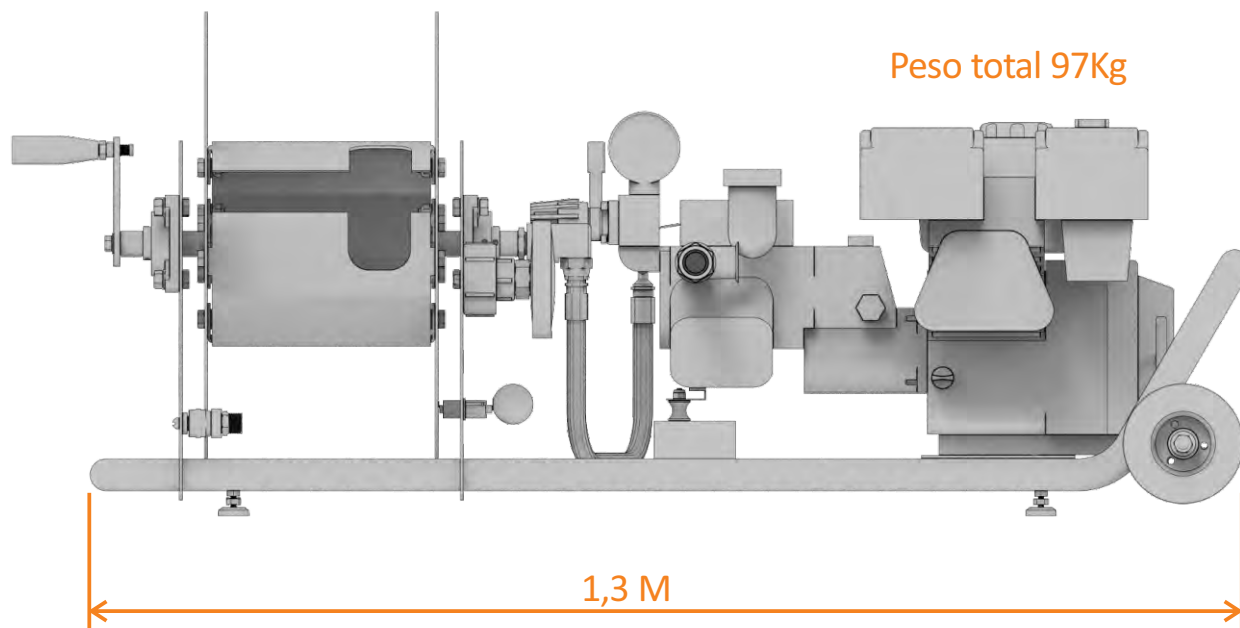
KIT MOTOBOMBA COM CARRETEL INTEGRADO



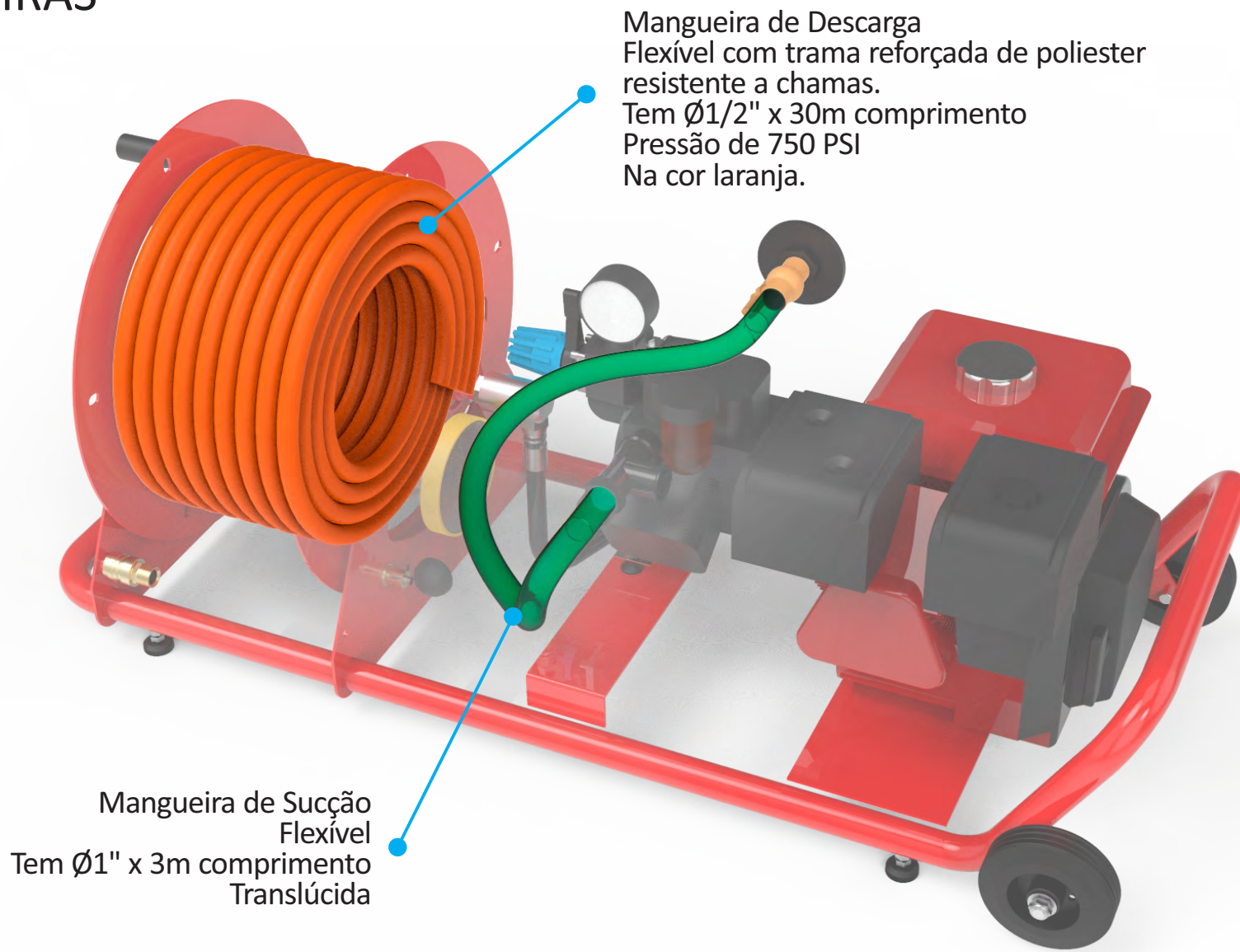
KIT MOTOBOMBA COM CARRETEL INTEGRADO



Componentes para reposição
podem ser adquiridos diretamente
com a fabricante exitofire



MANGUEIRAS



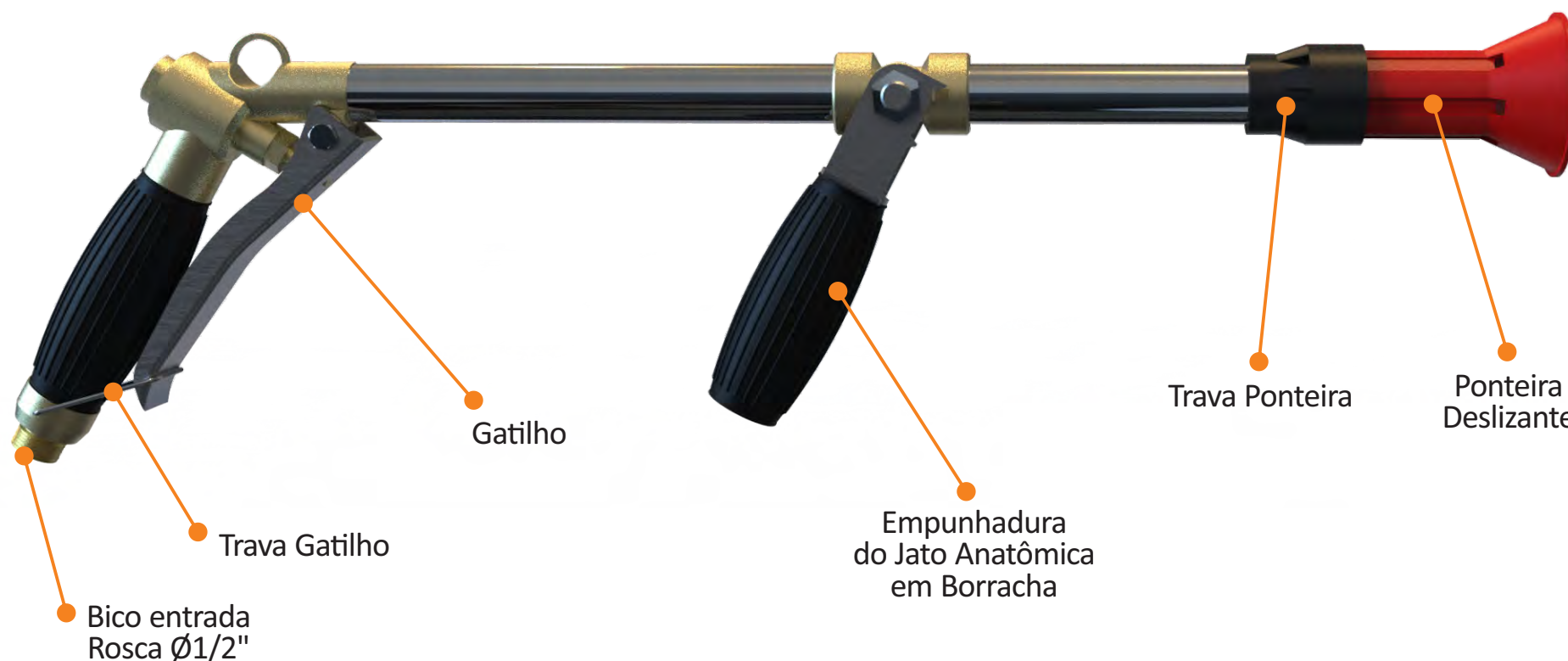
Mangueira de Descarga
Flexível com trama reforçada de poliéster
resistente a chamas.
Tem Ø1/2" x 30m comprimento
Pressão de 750 PSI
Na cor laranja.

Mangueira de Sucção
Flexível
Tem Ø1" x 3m comprimento
Translúcida

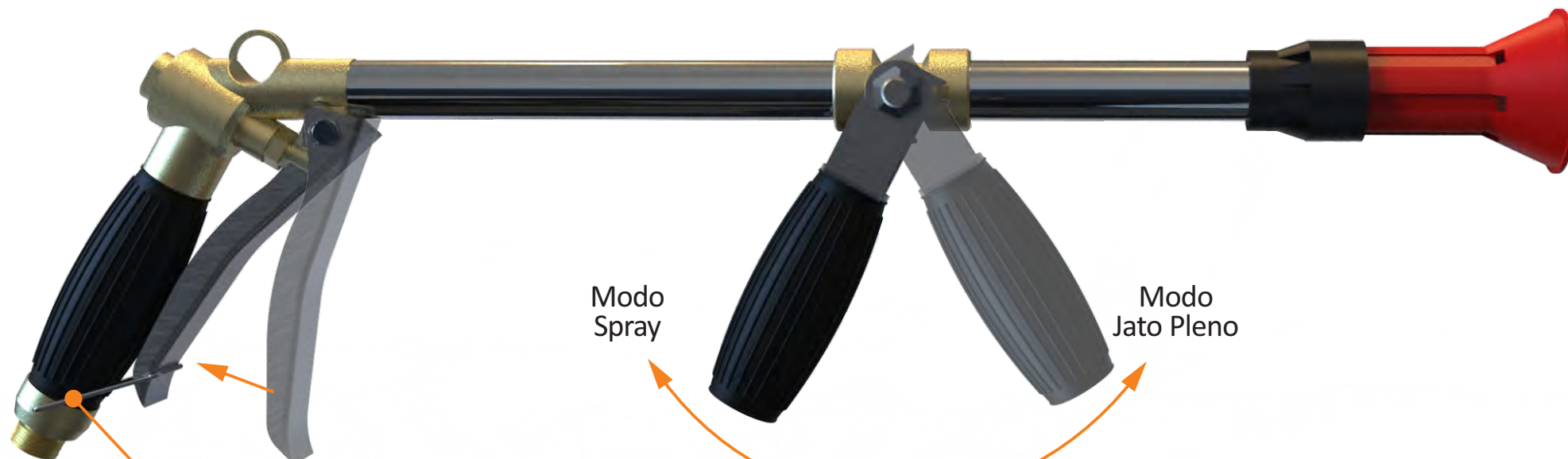
PISTOLA TOP FIRE

A pistola TOP fire foi desenvolvida para o combate direto a incêndios onde a ergonomia e a utilidade são fatores fundamentais.

Possui componentes confeccionadas em Aço-Inox e Latão, próprios para trabalho em ambientes de exposição a intempéries.



PISTOLA TOP FIRE



Modo
Spray

Modo
Jato Pleno

A trava do Gatilho ajuda o operador a aplicar menos força por tempo indeterminado

A Empunhadura do Jato controla os modos de ação

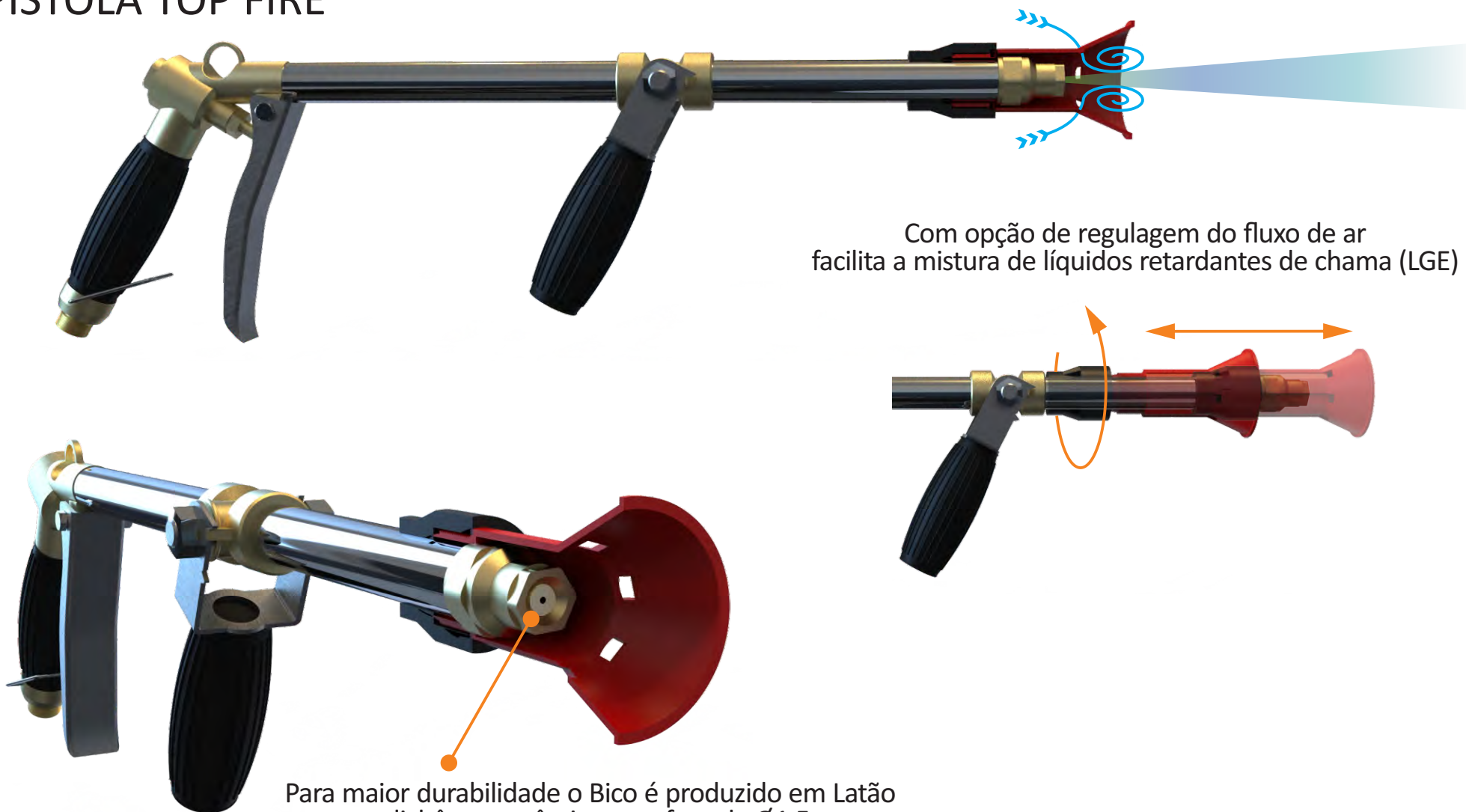
Spray

Jato Pleno

Alcance Máximo de 23M em Jato Pleno



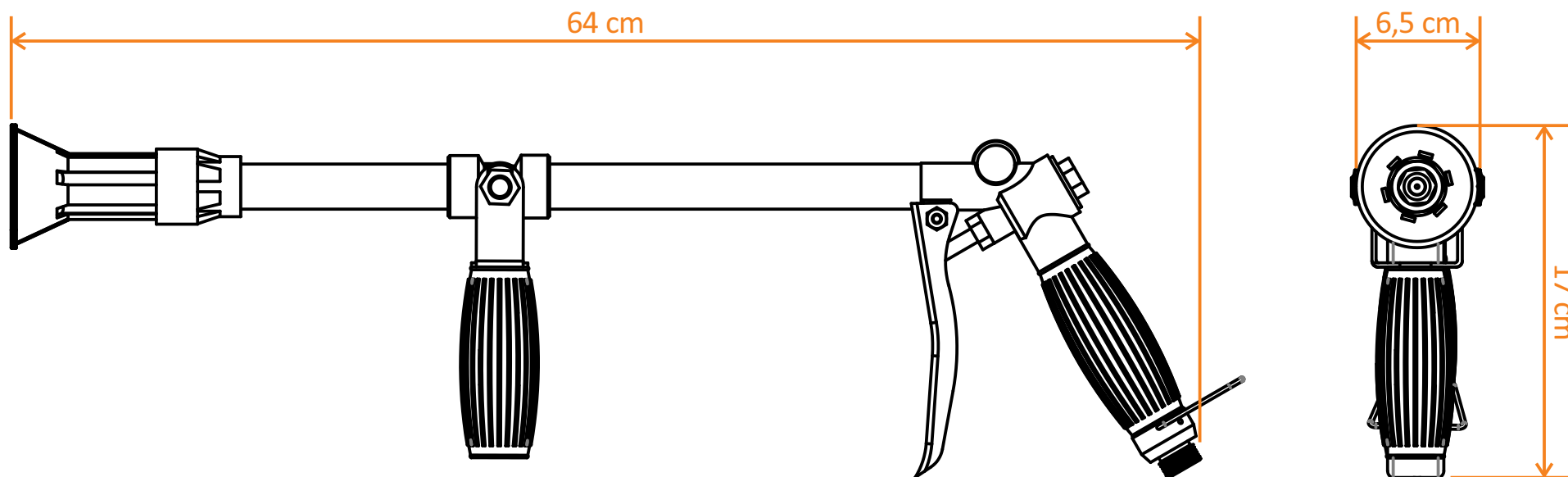
PISTOLA TOP FIRE



Com opção de regulação do fluxo de ar
facilita a mistura de líquidos retardantes de chama (LGE)

Para maior durabilidade o Bico é produzido em Latão
com glichê em cerâmica com furo de $\varnothing 1,5\text{mm}$
Proporciona uma vazão de 110 litros/min
com uma pressão de até 60bar ou 700psi.

PISTOLA TOP FIRE



RESUMO

Material: Aço Inox e Latão

Modos de jato: Pleno e Spray

Alcance: 23M em modo pleno

Vazão: 110L/min

Pressão: 60bar / 700psi

Entrada: Rosca Ø1/2"

Peso: 10Kg

Comprimento: 64cm