

CONJUNTO COMPACTO PICKUP TANQUE RÍGIDO MODELO EXF-KPR-25/50



Tanque Rígido
Fabricado em polietileno
com aditivo anti-chamas e
contra raios UV
Material translúcido
Capacidade: 250 ou 500 Litros
Fabricado em uma única peça
Sem soldas ou emendas
Cor Branco

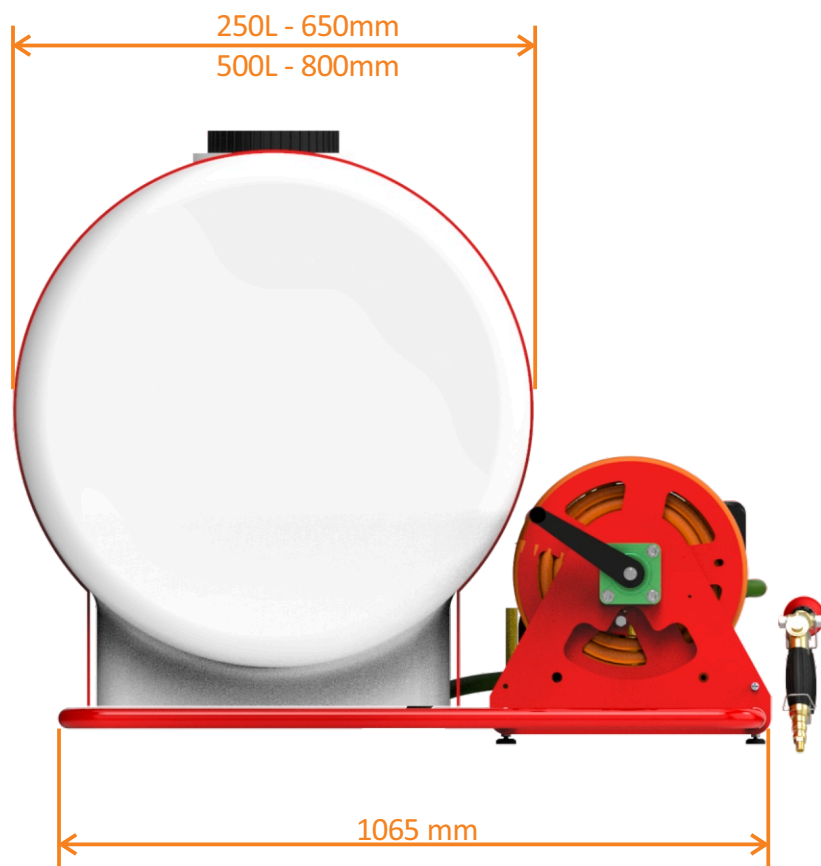
Motobomba autoescorvante,
tipo membrana,
com vazão 39 L/min
40 Bar de pressão
peso aproximado de 6,6Kg

Pistola com ponta de 3,5 mm,
pressão máxima 60 Bar,
comprimento 600 mm,
peso aproximado de 1,6Kg



Motor a combustão 4 tempos
Gasolina, 1 cilindro,
refrigerado a ar,
150 cilindradas e 5,5 HP.
peso aproximado de 15Kg





OBS: Dimensões aproximadas, podendo haver pequenas variações para mais ou menos.